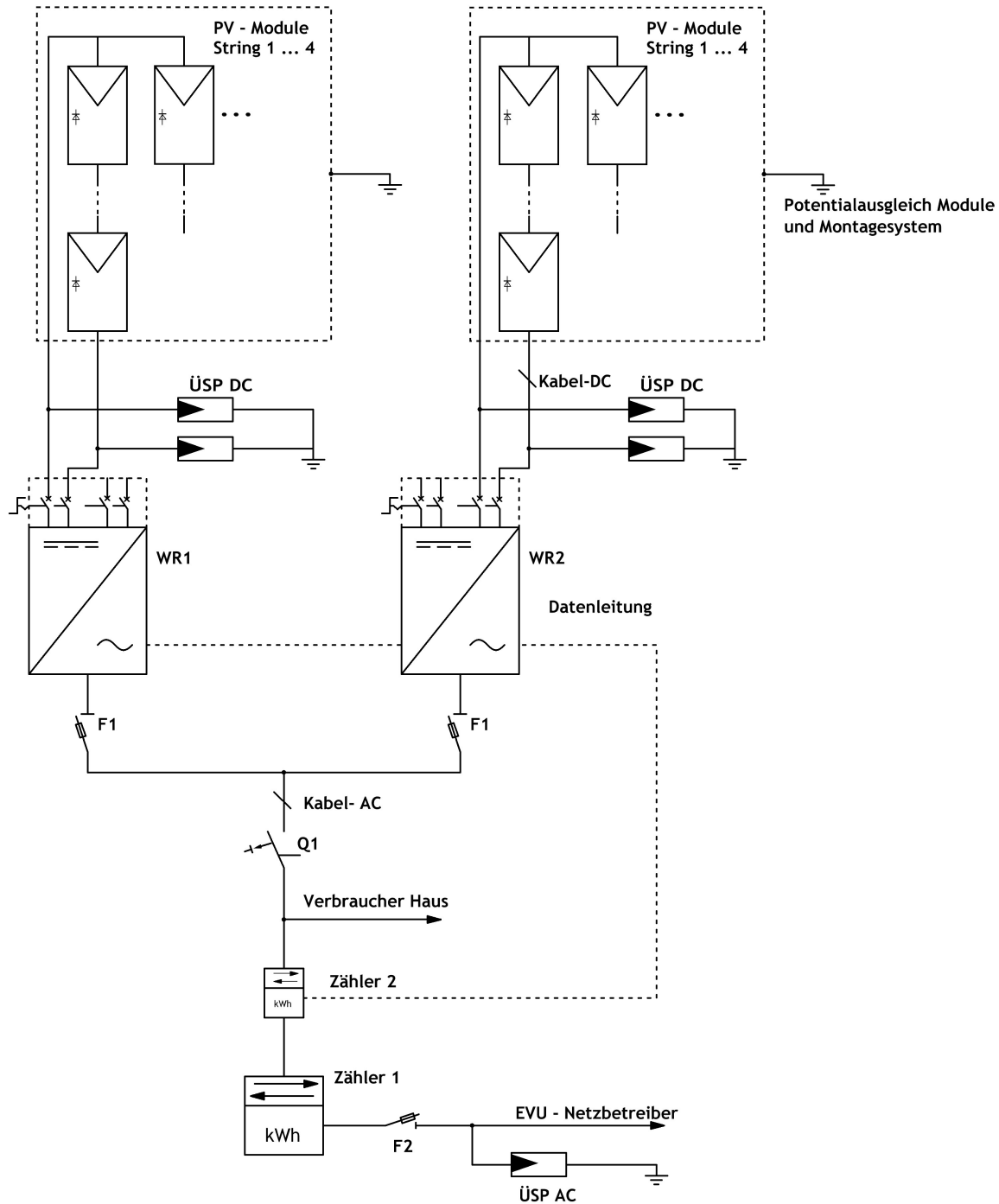


## 2 Wechselrichter



### Legende:

- PV-Module: 9 Stränge, 186 Module x 270 Wp = 50.22 kWp
- WR1/WR2: 3x Fronius Symo 17.5-3-M
- Batteriespeicher: ,
- Kabel-DC: Solarkabel 6 mm<sup>2</sup> Doppelisolierung
- ÜSP-DC: DC Überspannungsableiter Typ 1-2
- F1: Sicherungstrennschalter
- Kabel-AC: YMM-J 5x6,0mm<sup>2</sup>, UP
- Q1: Fehlerstromschutzschalter 40A/0,1A
- Zähler2: Smart - Meter, Fronius
- Zähler1: Einspeise- und Verbrauchszähler
- F2: NH-Sicherungstrennschalter 3-polig 0 A
- ÜSP-AC: AC Überspannungsableiter Typ 1

gez.:	Name	Datum	PV Anlage 50,22kWp Katschbergbahnen GmbH Katschberghöhe 17 9863 Rennweg am K.	Blatt
	Klaus Hohenwarter	16.11.2016		1
Norm:	ÖVE / ÖNORM E 8001-4-712			
ekt - Klaus Hohenwarter Georgenberg 437 5431 Kuchl Tel: +43 6244 20500 Fax: +43 6244 20444 office@ekt.at			 Telekommunikation • Elektrotechnik • Photovoltaik	
			1	